



Belüftungselemente



- 1_Plattenbelüfter
- 2_Rohrbelüfter
- 3_Belüftungsmembrane

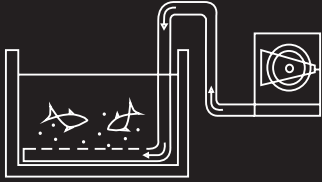


INECO®

**Air and Vacuum
Components**

www.in-eco.at

Verwendung



Sauerstoffversorgung von
Teichen und Seen



Kommunale Kläranlagen



Biologische Kläranlagen

1

Belüftungselemente

1_Plattenbelüfter

- › Plattenbelüfter mit Silikonmembran
- › Plattenbelüfter mit EPDM-Membran
- › Zubehör für Plattenbelüfter

2_Rohrbelüfter

- › Rohrbelüfter mit Polyurethan-Membrane
- › Rohrbelüfter mit EPDM-Membrane

3_Belüftungsmembrane

Plattenbelüfter

Verdichter > Plattenbelüfter

Arten von Plattenbelüfter::

- > Plattenbelüfter mit EPDM-Membran (9" a 12")
- > Plattenbelüfter mit Silikonmembran (9" a 12")

Plattenbelüfter - Anwendungsbereiche::

- > Kläranlagen
- > Wasseraufbereitung
- > Sauerstoffanreicherung in Teichen und Seen

Vorteile des Plattenbelüfters::

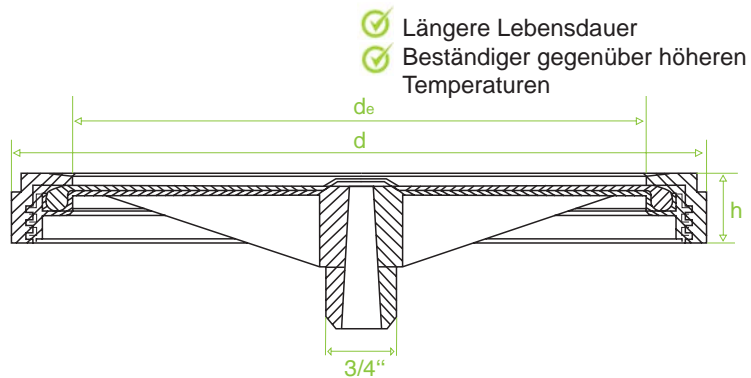
- > Hohe Wirksamkeit der Sauerstoffübertragung
- > Niedrige Verlustwerte
- > Durch R&D entwickelte Schlitzgeometrie
- > Glatte Oberfläche der Membran, die die Bildung von Bakterienplaque verhindert
- > Oberflächenstruktur, die es den Blasen ermöglicht, die Membranoberfläche leicht zu verlassen



Plattenbelüfter mit EPDM-Membran

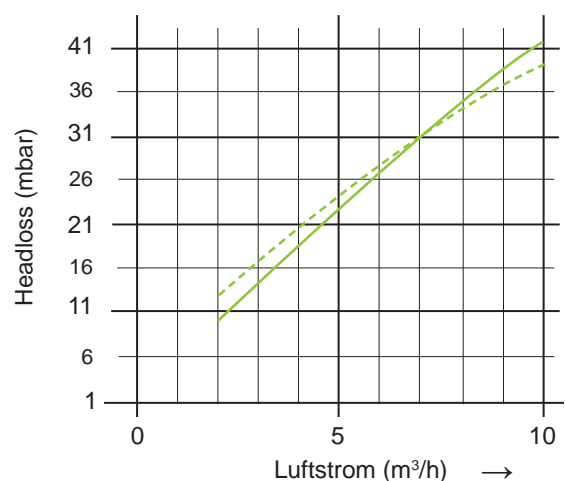
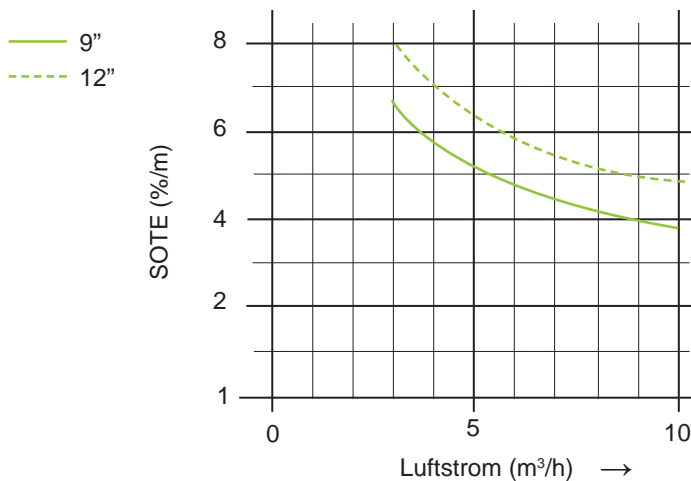


Plattenbelüfter mit Silikonmembran




- ✓ Längere Lebensdauer
- ✓ Beständiger gegenüber höheren Temperaturen

Größe	Priemer (mm)	Effektiver Durchmesser (mm)	Perforierte Oberfläche (m ²)	Optimaler Arbeitsdurchfluss (m ³ /h)	Betriebsdurchfluss (m ³ /h)	Maximaler Durchfluss (m ³ /h)	Gewicht (g)	Blasengröße (mm)	Anschluss	Gesamthöhe (mm)
	d	de								h
9"	276	220	0,038	3-4	2-10	10	670	1-3	3/4"	33
12"	355	290	0,066	3-5	2-10	15	1025	1-3	3/4"	35



Zubehör für Plattenbelüfter

Verdichter > Plattenbelüfter > Zubehör

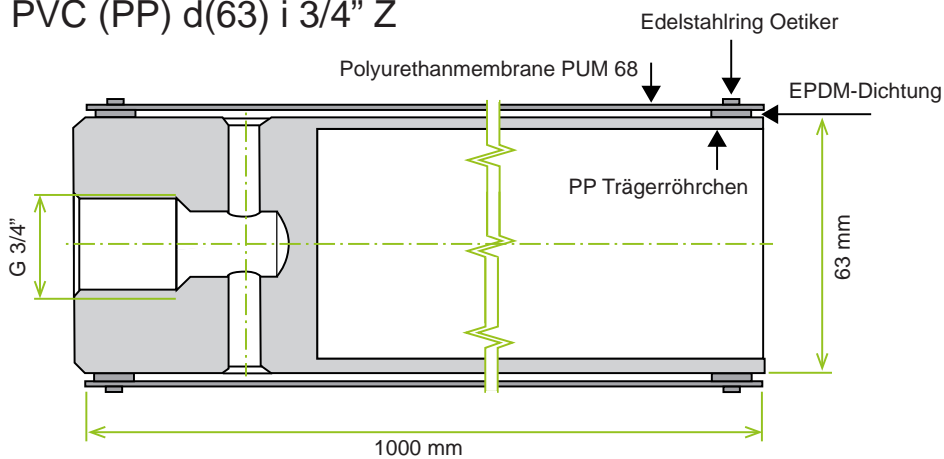
Zubehör für Plattenbelüfter	Durchmesser	Verbindung (Innengewinde)	Material	Anwendungsbeispiel
Gummimuffe 		3/4"	Gummi	
Schelle mit Schraube 	63 mm 90 mm	3/4"	PP	
Schelle mit Schiebeschloss 	63 mm 90 mm	3/4"	PP	

Rohrbelüfter mit Polyurethan-Membrane

Verdichter > Rohrbelüfter

Diffusor - kompakt und vielseitig für hohe Sauerstoffanreicherung und Haltbarkeit im Belüftungsverfahren.

PVC (PP) d(63) i 3/4" Z



- > d - Länge des Elements
 - > i - Innengewinde
 - > Z - bewässert
- es handelt sich um ein Element mit Luftzufuhr zwischen der Membrane und dem Trägerröhrchen und der Membrane, der Innenraum des Trägerröhrchens ist mit Wasser gefüllt

Bewässertes Arretierelement, abgeschlossen mit Kopf mit Innengewinde $\frac{3}{4}$ ", PVC- oder Polypropylen (PP) Trägerröhrchen, Außendurchmesser 63 mm. Luft wird zwischen der Membrane und dem Trägerröhrchen geführt. Die normale Einbautiefe des Elements beträgt bis zu 6 - 7 m. Die Lufttemperatur am Ausgang des Rohrs darf nicht überschreiten 70 °C.

Anwendung:

- > Aufbau neuer Kläranlagen
- > Umbau und Intensivierung bestehender Kläranlagen
- > Intensivierung der Zuchtteiche
- > Belüftung von Wasserläufen und Wasserspeichern
- > Industrielle Kläranlagen - Textilwasser
- > Biologischer Abbau von Ölschlamm
- > Biotechnologie...

Vorteile des Diffusors:

- > gleichmäßige und konstante Blasenbildung über die gesamte Länge
- > kein Verstopfen des Diffusors und kein Rückfluss der Flüssigkeit bei Betriebsunterbrechung
- > minimale Druckverluste
- > optimierte Form, Größe und Dichte der Perforation
- > hohe Festigkeit
- > lange Lebensdauer (ca. 12 Jahre in normalem kommunalem Abwasser)
- > optimale Wandstärke bei hoher mechanischer Beständigkeit
- > hervorragende chemische Beständigkeit

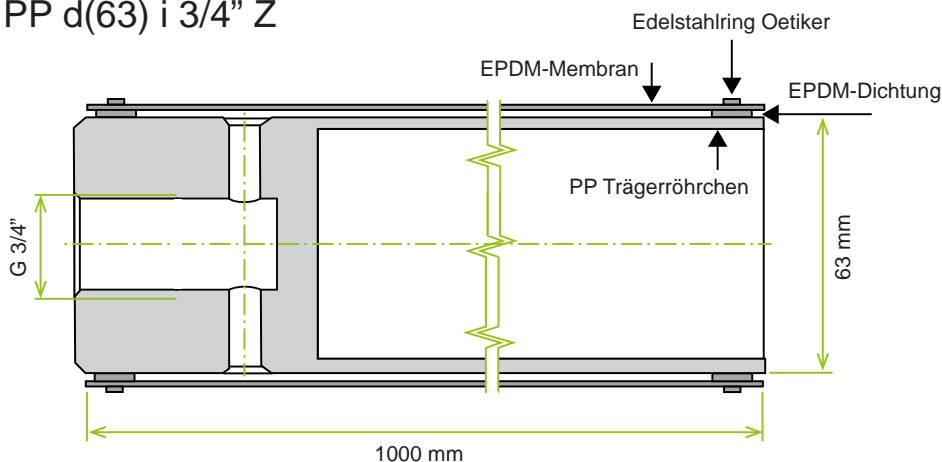


Rohrbelüfter mit EPDM-Membrane

Verdichter > Rohrbelüfter

Diffusor - kompakt und vielseitig für hohe Sauerstoffanreicherung und Haltbarkeit im Belüftungsverfahren.

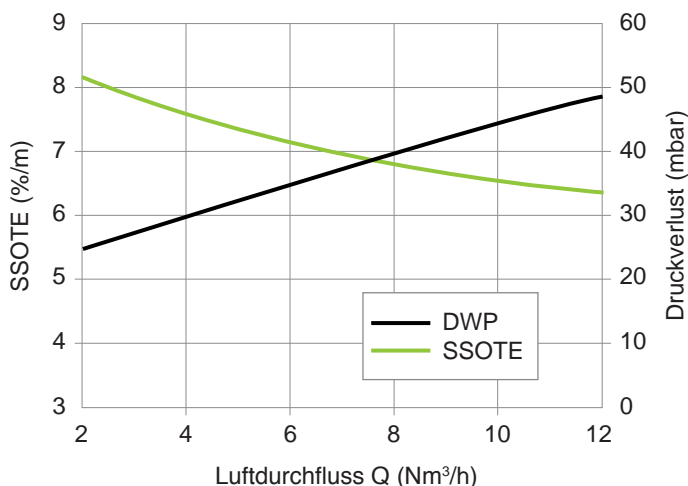
PP d(63) i 3/4" Z



> d - Länge des Elements
> i - Innengewinde
> Z - bewässert
 - es handelt sich um ein Element mit Luftzufuhr zwischen dem Trägerröhrchen und der Membrane, der Innenraum des Trägerröhrchens ist mit Wasser gefüllt

Bewässertes Arretierelement, abgeschlossen mit Kopf mit Innengewinde 3/4", PVC- oder Polypropylen (PP) Trägerröhrchen, Außendurchmesser 63 mm. Luft wird zwischen der Membrane und dem Trägerröhrchen geführt. Die normale Einbautiefe des Elements beträgt bis zu 6 - 7 m. Die Lufttemperatur am Ausgang des Rohrs darf nicht überschreiten 80 °C.

Element	
Länge (mm)	1000
Gesamtlänge (mm)	1080
Rohrdurchmesser (mm)	63
Rohrwandstärke (mm)	1,9 ± 0,15
Perforierte Oberfläche (m ²)	0,18
Betriebsablauf (Nm ³ /h)	2-12
Maximaler Durchfluss (Nm ³ /h)	20
Gewicht (kg)	1,5
Anschluss (Innengewinde)	3/4"
Membran	
Farbe	Schwarz
Dichte (g/cm ³)	1,11
Zugfestigkeit (N/mm ²)	> 8,5
Reißfestigkeit (N/mm)	> 10
Härte (Shore A)	43 ± 5
Betriebstemperatur der Luft (°C)	5 - 80
Betriebstemperatur des Wassers (°C)	5 - 40



Belüftungsmembrane

Verdichter > Belüftungsmembrane

Feinblasige Belüftungsmembrane - kompakte und vielseitige Membrane für hohe Effizienz der Sauerstoffanreicherung und Langlebigkeit im Belüftungsverfahren.



Belüftungsmembrane - Anwendung::

- > Ausbau neuer Abwasserkläranlagen
- > Erneuerung und Intensivierung bestehender Abwasserkläranlagen
- > Intensivierung von Zuchtteichen
- > Belüftung der Gewässer und Wasserbecken
- > Durchmischen der Galvanisierbäder und Neutralisationsbäder
- > Mischen der Suspensionen
- > biologischer Abbau des Ölschlammes
- > Biotechnologien..

Technické parametre	
maximale Luftdurchflussmenge je ein Meter der Länge / 1 Stunde	max. 10 m ³ / m.h
empfohlene Luftdurchflussmenge je ein Meter der Länge / 1 Stunde	2,5 - 8 m ³ / m.h
Temperatur der Luft in die Membran injiziert	max. 70 °C
Prozente der Sauerstoffnutzung unter standardmäßigen Bedingungen je ein Meter der Tauchtiefe	7% / m der Wassertiefe
Druckverlust in Abhängigkeit von Durchflussmenge und Systemalter	30 - 50 mbar
Außendurchmesser	67 mm
Wandstärke	0,5 mm
Flächenbreite der Belüftungsmembrane nach leichter Drückung	102 mm
Material (dauerelastisch und hydrolyse- und mikrobenbeständig)	PU Elastomer

Vorteile der Belüftungsmembrane::

- > gleichmäßige und kontinuierliche Blasenbildung in ganzer Länge des Belüftungselements bis zur Länge von 30 m
- > nach Unterbrechung des Betriebs kommt es nicht zum Verstopfen der Membrane und zur Rückströmung der Flüssigkeit
- > minimale Druckverluste
- > optimierte Form, Größe und Dichte der Perforation
- > hohe Festigkeit
- > hohe Lebensdauer (bei üblichen Kommunalabwässern ca. 12 Jahre)
- > ideale Wandstärke, die hohe mechanische Festigkeit gewährt
- > ausgezeichnete chemische Beständigkeit
- > automatische Kondensatableitung aus dem Belüftungssystem



INECO[®]

**Air and Vacuum
Components**

www.in-eco.at

IN-ECO, spol. s r.o.
Radlinského 13
034 01 Ružomberok
Slovak Republic

T +421 44 4304662
E info@in-eco.at

Notizen

Platz für Ihre Notizen

INECO[®]

**Air and Vacuum
Components**

www.in-eco.at

IN-ECO, spol. s r.o.
Radlinského 13
034 01 Ružomberok
Slovak Republic

T +421 44 4304662
E info@in-eco.at

Notizen

Platz für Ihre Notizen

INECO[®]

**Air and Vacuum
Components**

www.in-eco.at

IN-ECO, spol. s r.o.
Radlinského 13
034 01 Ružomberok
Slovak Republic

T +421 44 4304662
E info@in-eco.at

Notizen

Platz für Ihre Notizen

INECO®

IN-ECO, spol. s r.o.
Radlinského 13
034 01 Ružomberok
Slovak Republic
T +421 44 4304662
E info@in-eco.at
www.in-eco.at

11.8.2020